**E****INSTRUCCIONES DE MONTAJE.**

ADVERTENCIA: Para evitar cualquier riesgo de vuelco, este mueble debe fijarse a la pared utilizando los medios de sujeción adecuados al soporte.

EN**INSTALLATION INSTRUCTIONS.**

WARNING: To avoid any risk of tipping over, this furniture must be fixed to the wall using the appropriate fixing system.

D

MONTAGEANLEITUNG. WARNUNG: Um die Gefahr des Umkippens zu vermeiden, müssen diese Möbel mit den entsprechenden Befestigungsmitteln am Träger und der Wand befestigt werden.

FR**INSTRUCTIONS DE MONTAGE.**

AVERTISSEMENT : Pour éviter tout risque de basculement, ce meuble doit être fixé au mur en utilisant des moyens de fixations adaptés au support.

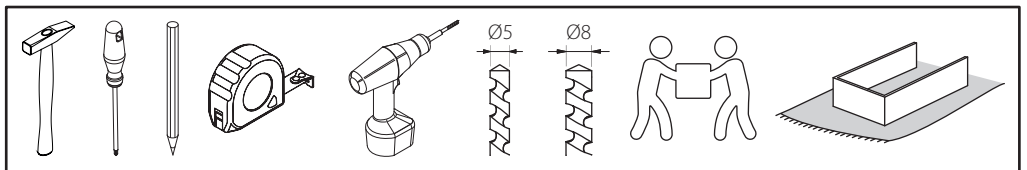
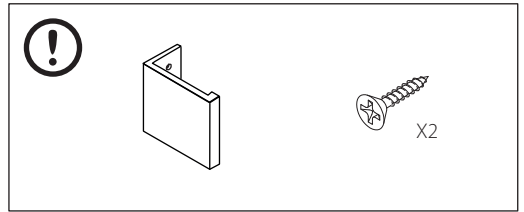
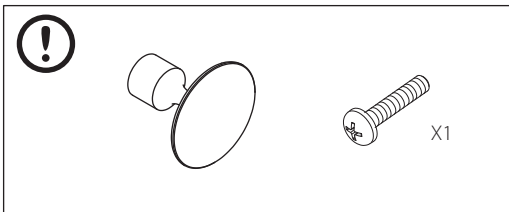
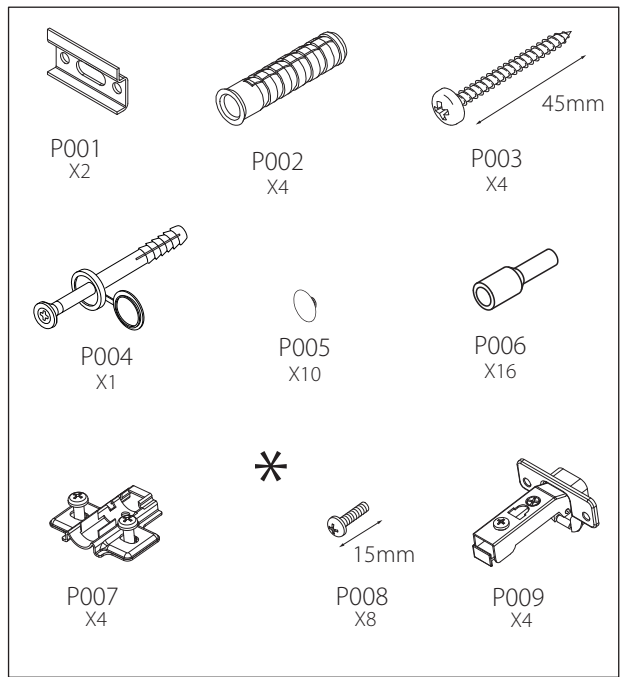
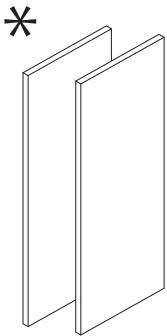
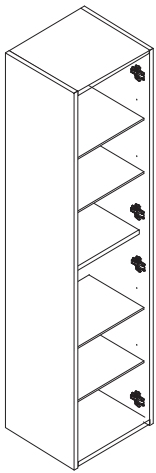
P**INSTRUÇÕES DE MONTAGEM.**

AVISO: Para evitar qualquer risco de tombamento, esse móvel deve ser fixado na parede usando os meios de fixação adequados ao suporte.

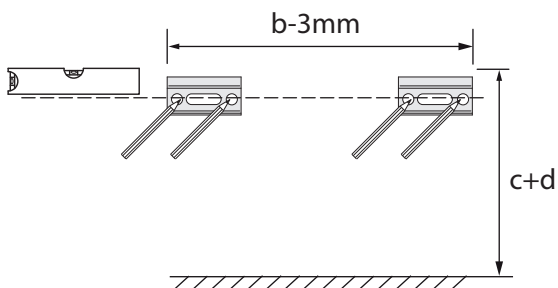
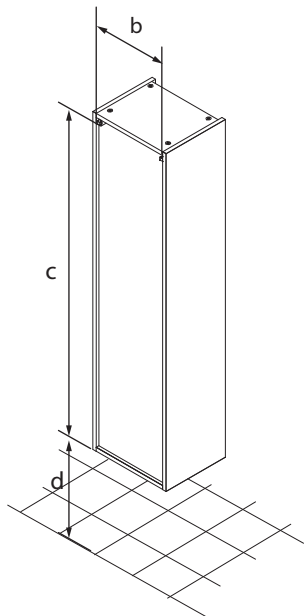
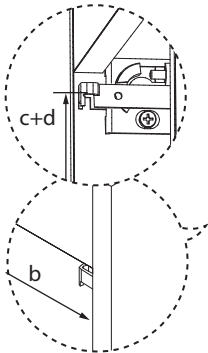
I**ISTRUZIONI DI MONTAGGIO.**

ATTENZIONE: per evitare qualsiasi rischio di ribaltamento, questo mobile deve essere fissato al muro utilizzando dispositivi di fissaggio adeguati al supporto.

CYGNUS BATH
SMART SOLUTIONS



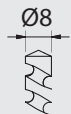
1



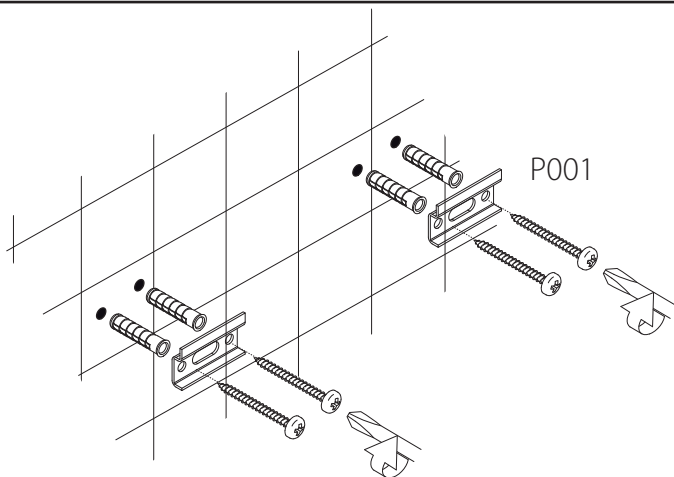
P002
X4



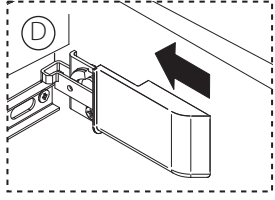
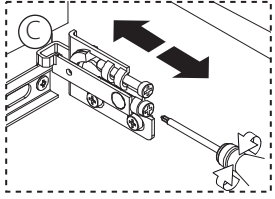
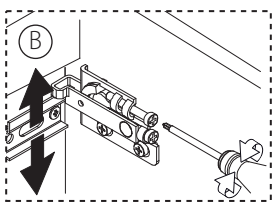
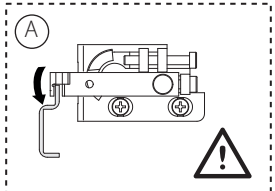
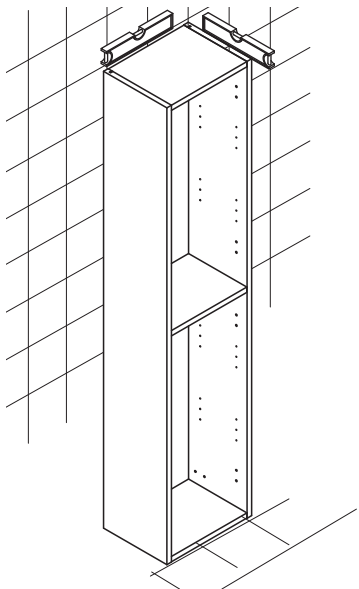
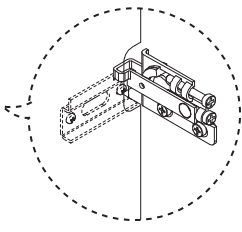
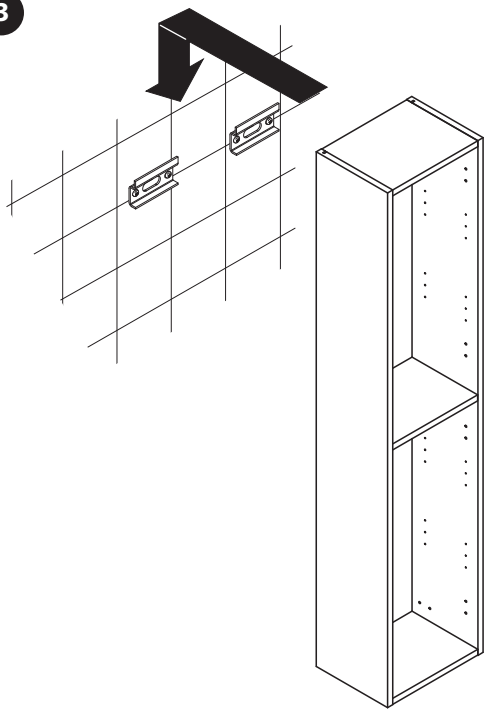
P003
X4



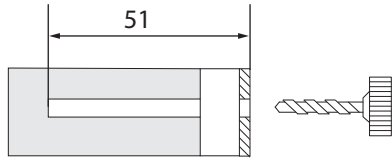
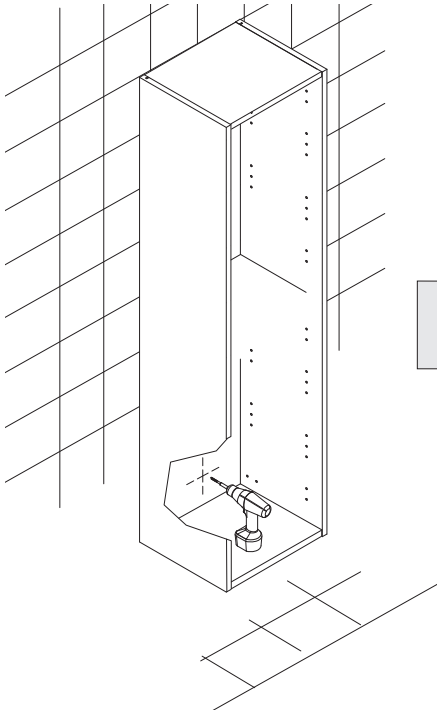
2



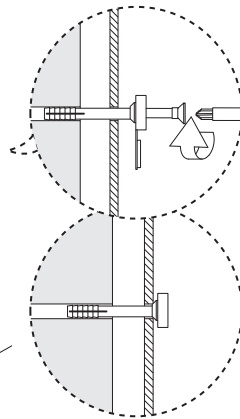
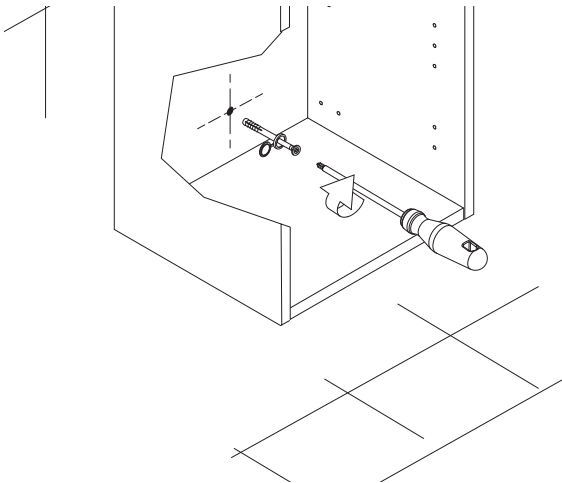
3



4

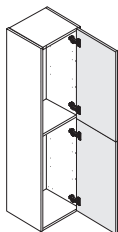


P004
X1

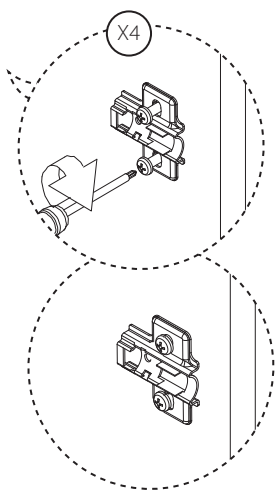
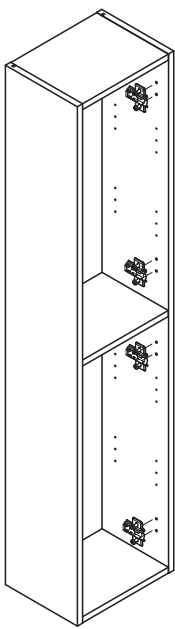
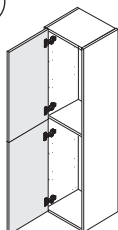


5

A



B



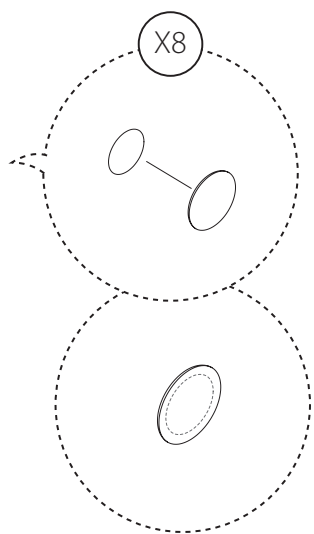
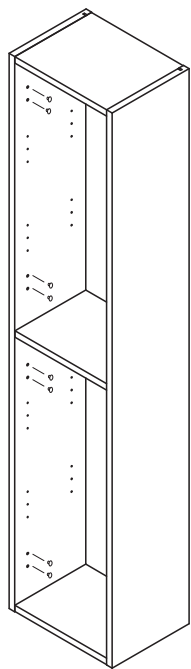
X4



P007
X4



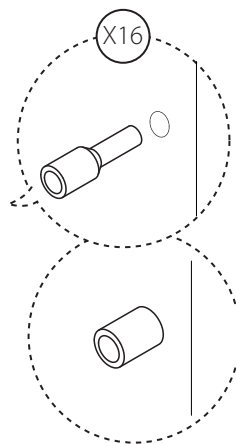
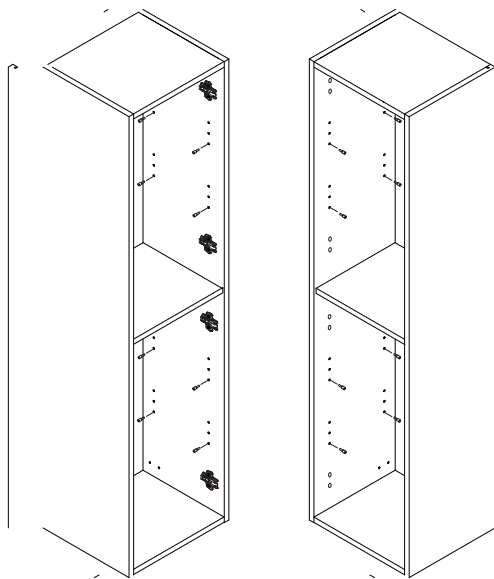
6



X8

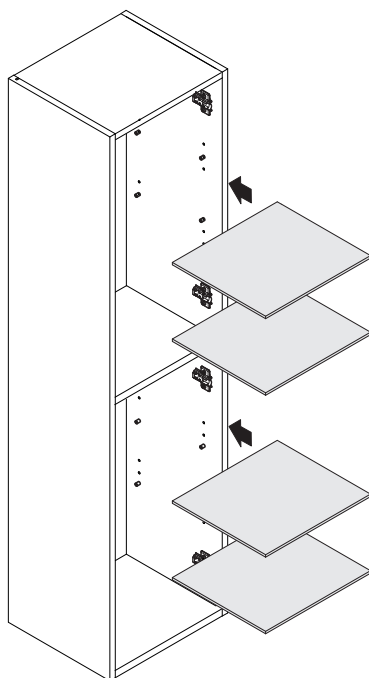
P005
X8

7

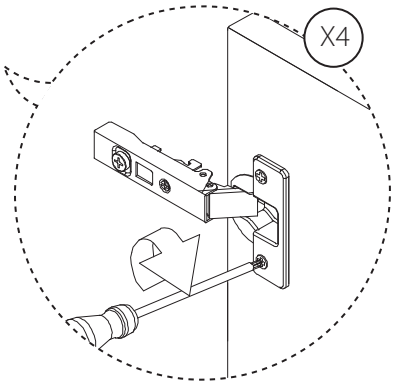
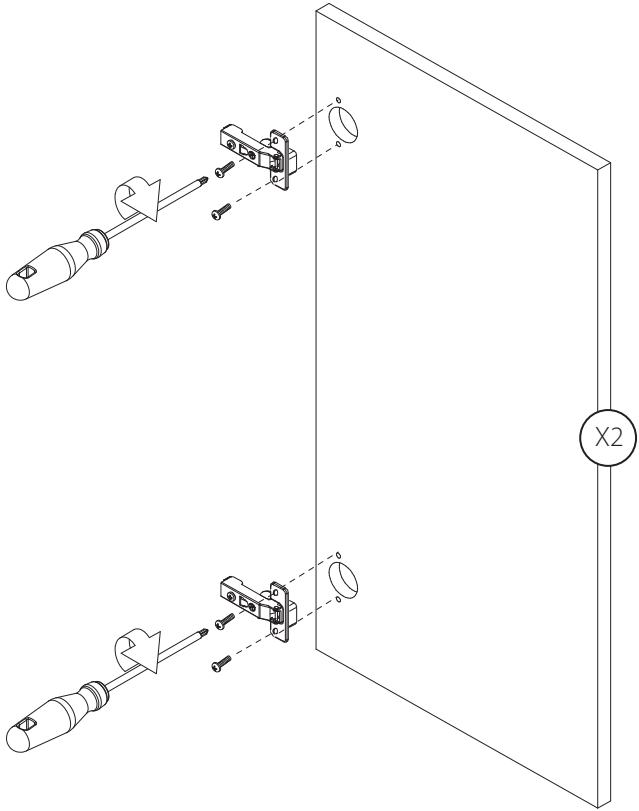


P006
X16

8

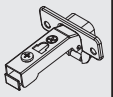


9



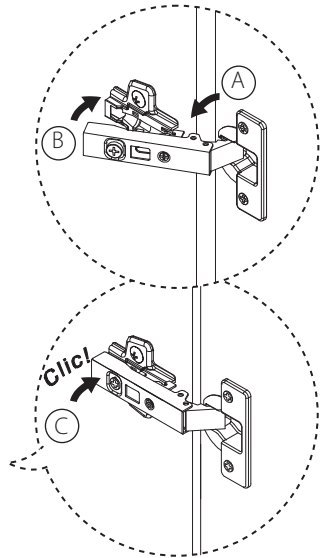
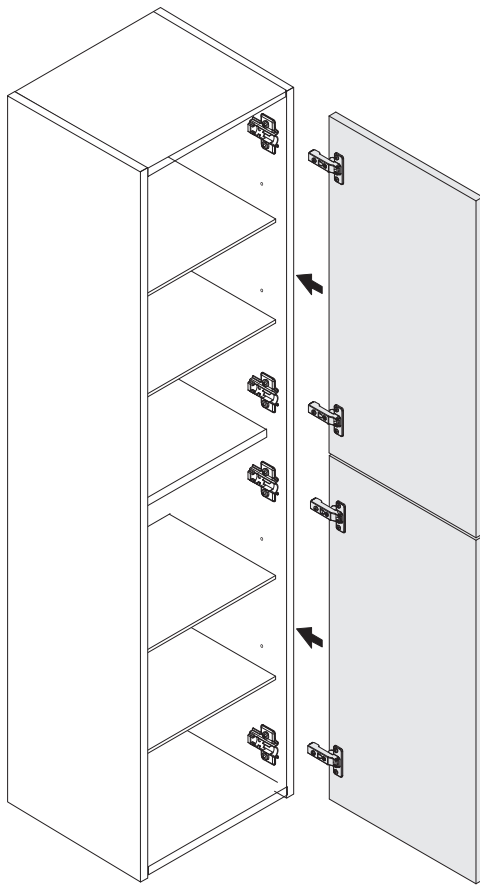
15mm

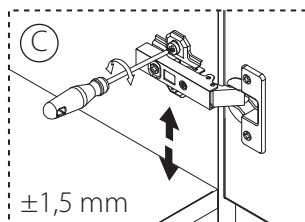
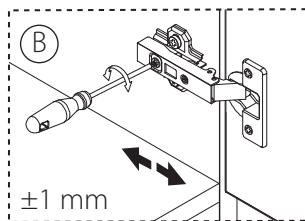
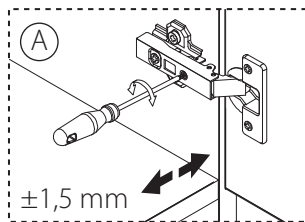
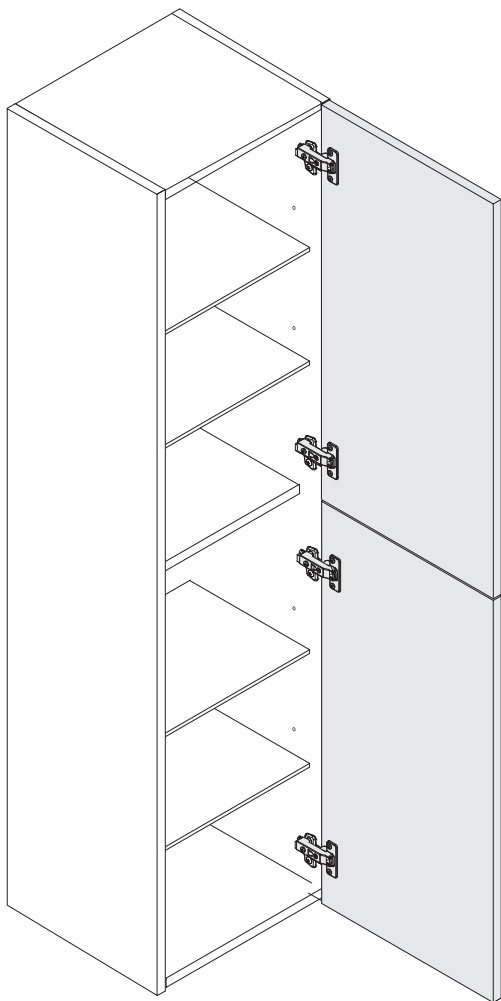
P008
X8



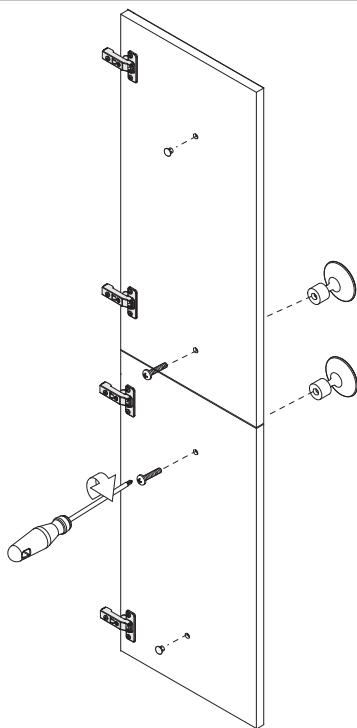
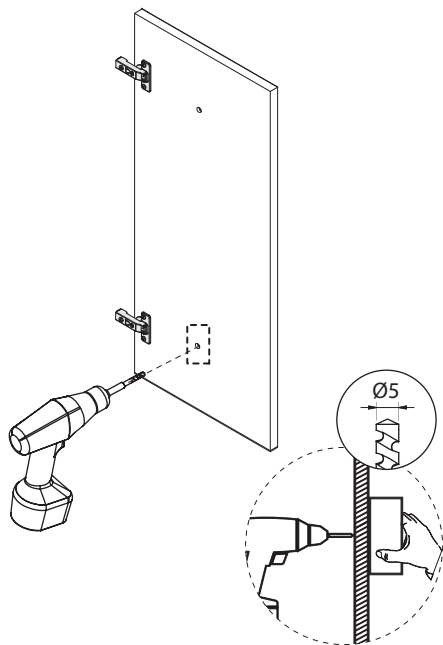
P009
X4







12 A

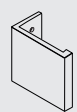
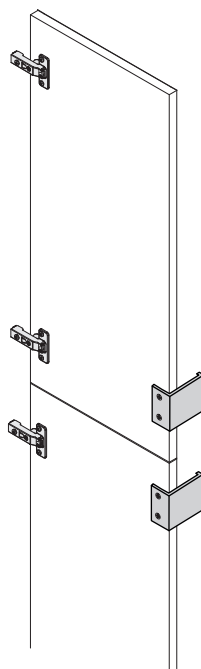
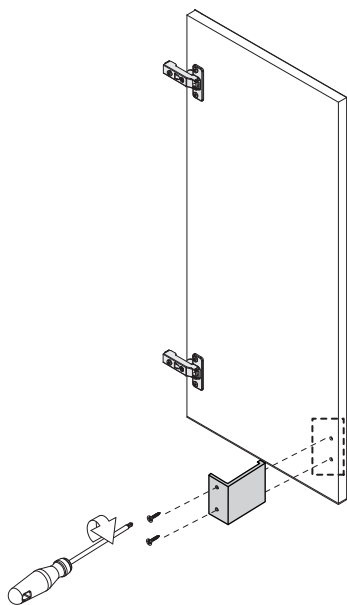


X1

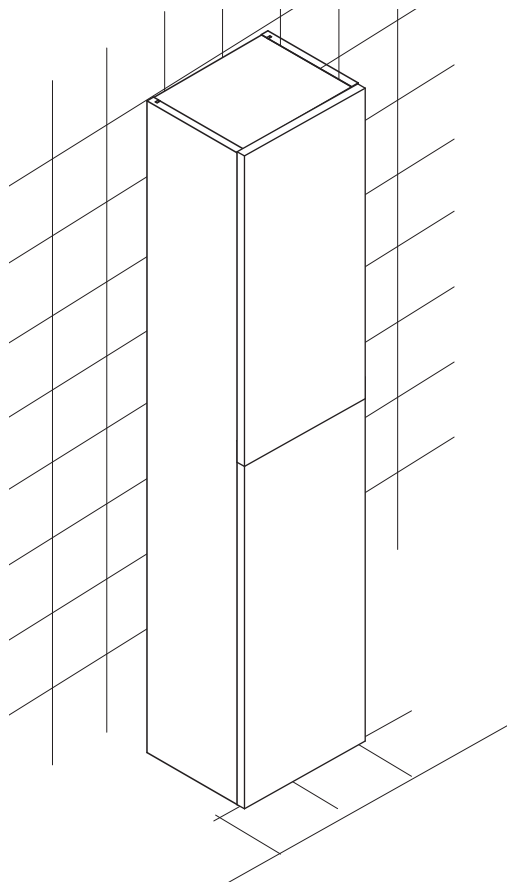


P005
X2

12 B



X2



FR

Pensez à
donner ou recycler.



OU

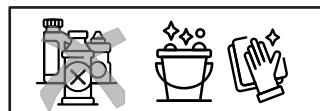


OU



Association Magasin Déchèterie

<https://quefairedemesdechets.fr>



121874 - 15032026